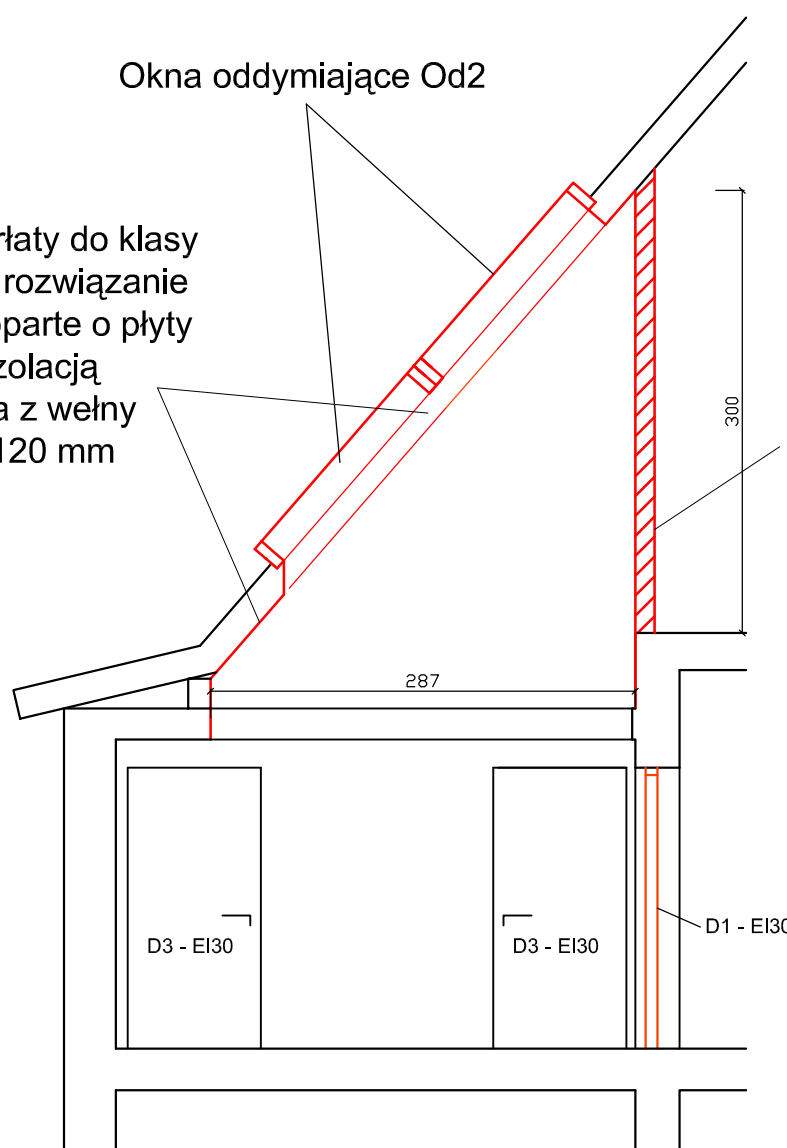


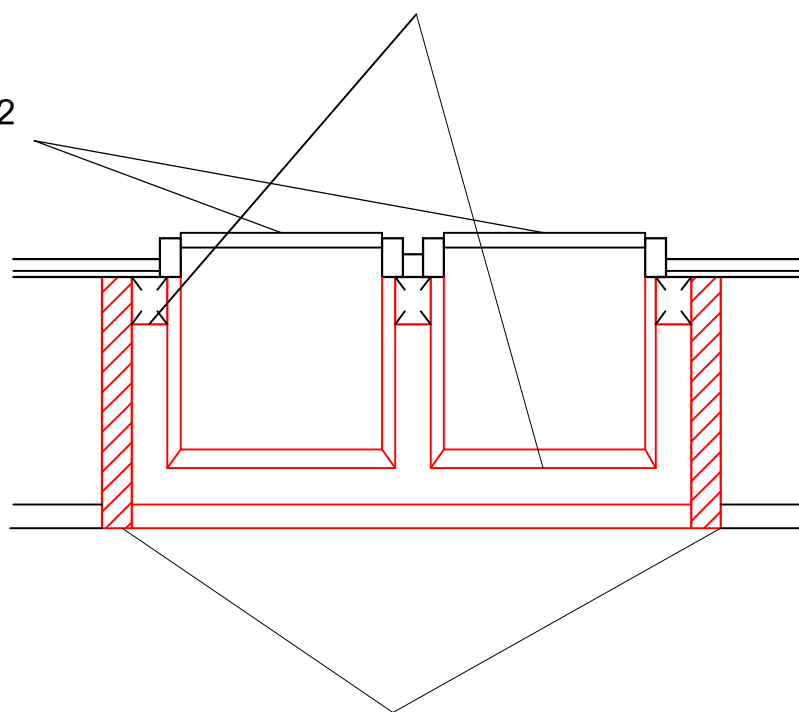
obudowa dachu, krokwi i murlaty do klasy odporności ogniowej EI 30 - rozwiązanie systemowe firmy PROMAT oparte o płyty PROMATECT-H gr 8mm z izolacją paroprzepuszczalną, izolacja z wełny mineralnej niepalnej gr min 120 mm



Kanał oddymiający o klasie odporności ogniowej EI 60 - ściana systemowa RIGIPS z płytami Ridurit izolacja termiczna z wełny mineralnej niepalnej gr 50 mm

obudowa powierzchni dachu, krokwi i murlaty do klasy odporności ogniowej EI 30 - rozwiązanie systemowe firmy PROMAT oparte o płyty PROMATECT-H gr 8mm

Okna oddymiające Od2



Ściana kanału oddymiającego o klasie odporności ogniowej EI 60 - ściana systemowa RIGIPS z płytami Ridurit izolacja termiczna z wełny mineralnej niepalnej gr 50 mm

| | | | |
|--|---|---|-----------------|
| SKALA 1:50 | Bukowski Sp. z o.o. 65-019 Zielona Góra, ul Dworcowa 39 | | |
| OBIEKT: Lubuski Teatr im. L. Kruczkowskiego Zielona Góra Al. Niepodległości 3/5 | | Przeciwpowozarowe zabezpieczenie budynku | |
| RYS. NR 7 | Nazwa rysunku: Przekrój nr 2 klatki K2 | | |
| PROJEKTOWAŁ | IMIĘ I NAZWISKO inż. Hieronim Pawłowski upr. nr 109/80/ZG | PODPIS | DATA 06.2009 |
| SPRAWDZIŁ | inż. Bogusław Pabierowski upr. nr 146/89/ZG | | 06.2009 |