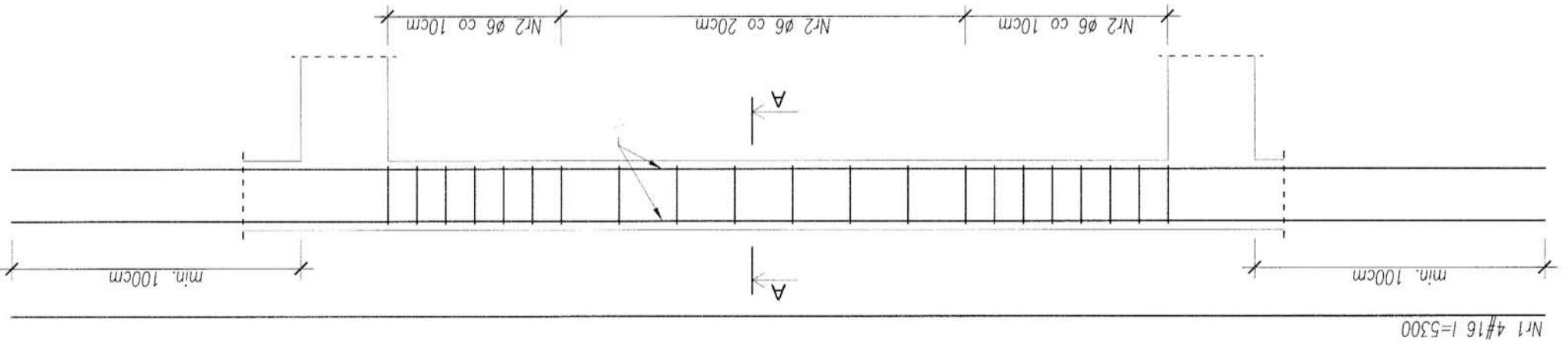
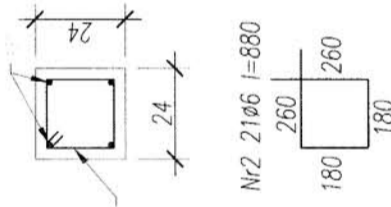


Nr pręta	Ø [mm]	dlugość [m]	liczba [szt.]	dl. ogólna #16	dl. ogólna Ø6
1	16	5,30	4	21,20	
2	6	0,88	21		18,48
Długość ogólna wg średnic [m]				21,20	18,48
Masa 1mb pręta [kg]				1,580	0,395
Masa prętów wg średnicy [kg]				33,50	7,30
Masa całkowita [kg]				40,80	



UWAGA:

- 1) ZESTAWIENIE DLA JEDNEGO SŁUPA
- 2) ZE WZGLĘDU NA RÓŻNĄ DŁUGOŚĆ SŁUPÓW NALEŻY ZBROJENIE DOPASOWAĆ NA BUDOWIE
- 3) MINIMALNA DŁUGOŚĆ ZAKŁADU PRĘTÓW GŁÓWNYCH - 100CM

**BETON: C25/30 [B30]
STAL: RB500W AIIIN
OTULINA: 3,0cm i 2,5cm**

JEDN. PROJEKTOWA ABK-PROJEKT UL. GAJOWA 28 65-267 ZIELONA GÓRA		LUBUSKI TEATR IM. L. KRUCZKOWSKIEGO UL. NIEPODLEGŁOŚCI 3/5, 65-048 ZIELONA GÓRA BUDOWA WINDY TECHNICZNEJ W RAMACH MODERNIZACJI LUBUSKIEGO TEATRU W ZIELONEJ GÓRZE ZIELONA GÓRA, AL. NIEPODLEGŁOŚCI 3/5, DZ. NR 198, OBR. EWID. 18		02.2011
POZ.2			1:20	rys.nr 9
PROJEKTANT:	MGR INŻ. BOGDAN MROZOWSKI	UPR. NR 790/ZG		
ASYSTENT:	MGR INŻ. WOJCIECH PIKORSKI			
SPRAWDZAJĄCY:	MGR INŻ.			
DYREKTOR BIURA PROJEKTOWEGO:	MGR INŻ. BOGDAN MROZOWSKI	UPR. NR 790/ZG		