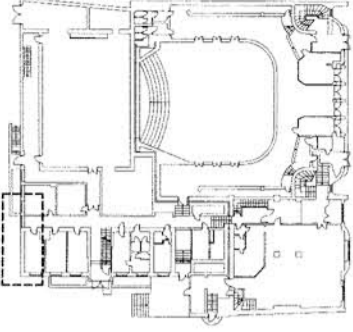
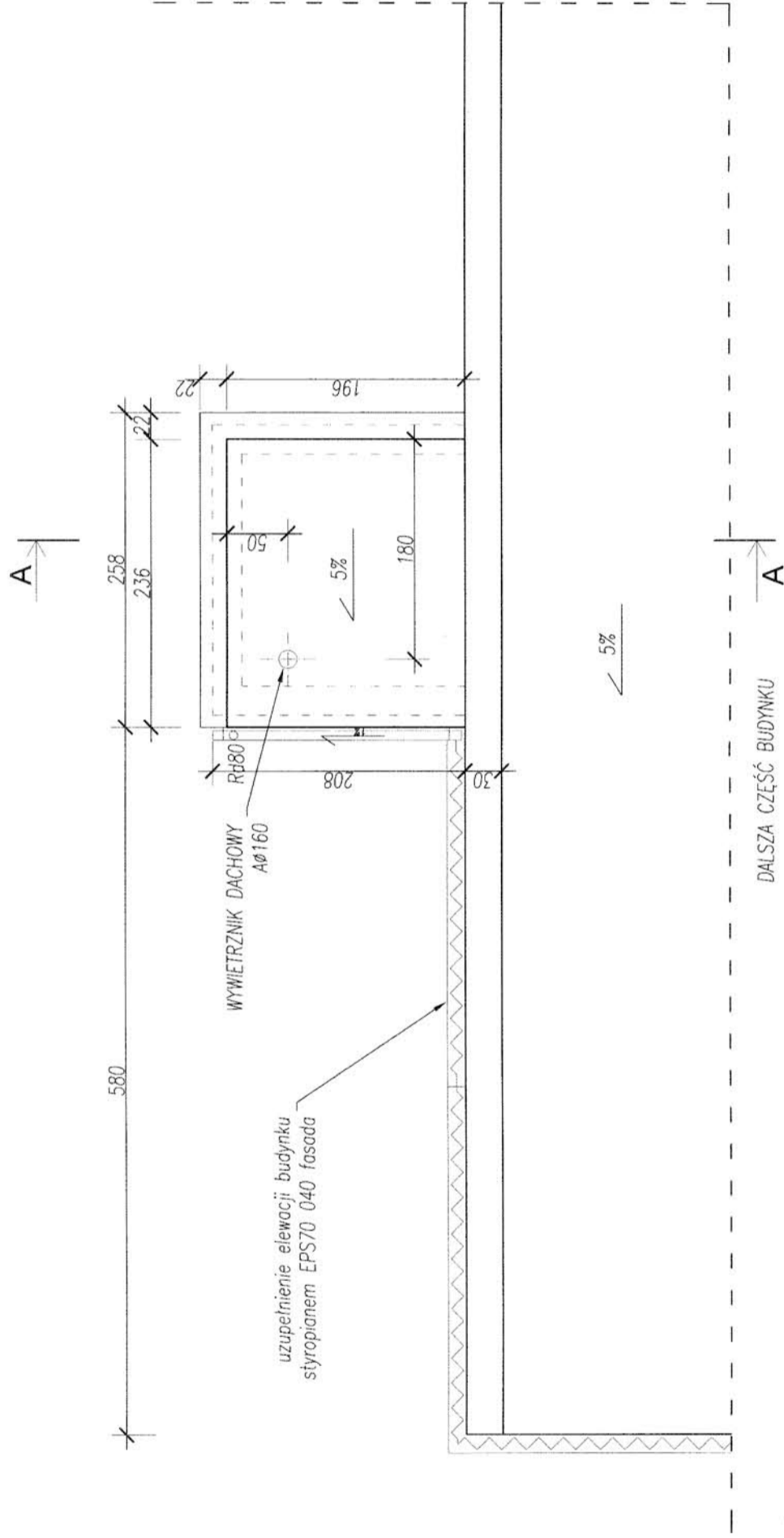


SCHEMAT BUDYNKU
SKALA 1:1000



URZĄD MIASTA
Zielona Góra

URZĄD MIASTA ZIELONA GÓRA
WYDZIAŁ PLANOWNICZY I
PRZESTRZENNEGO I BUDOWLANICTWA
Biuro Inżynierskie Konserwatora Zabytków
ul. Stary Rynek 3
65-457 Zielona Góra



JEDN. PROJEKCYJNA
ABK-PROJEKT
UL. GAJOWA 28
65-267 ZIELONA GÓRA

LUBUSKI TEATR IM. L. KRUCZKOWSKIEGO
UL. NIEPODLEGŁOŚCI 3/5, 65-048 ZIELONA GÓRA
BUDOWA WINDY TECHNICZNEJ W RAMACH MODERNIZACJI
LUBUSKIEGO TEATRU W ZIELONEJ GÓRZE
ZIELONA GÓRA, AL. NIEPODLEGŁOŚCI 3/5, DZ. NR 198, OBR. EMD. 18

RZUT DACHU
1:50

rys. nr **4**

PROJEKTANT:	MGR INZ. BOGDAN MROZOWSKI	UPR. NR 7/90/ZG
ASYSTENT:	MGR INZ. WOJCIECH PISKORSKI	
SPRAWDZAJĄCY:	MGR INZ.	
DYREKTOR BIURA PROJEKTOWEGO:	MGR INZ. BOGDAN MROZOWSKI	UPR. NR 7/90/ZG