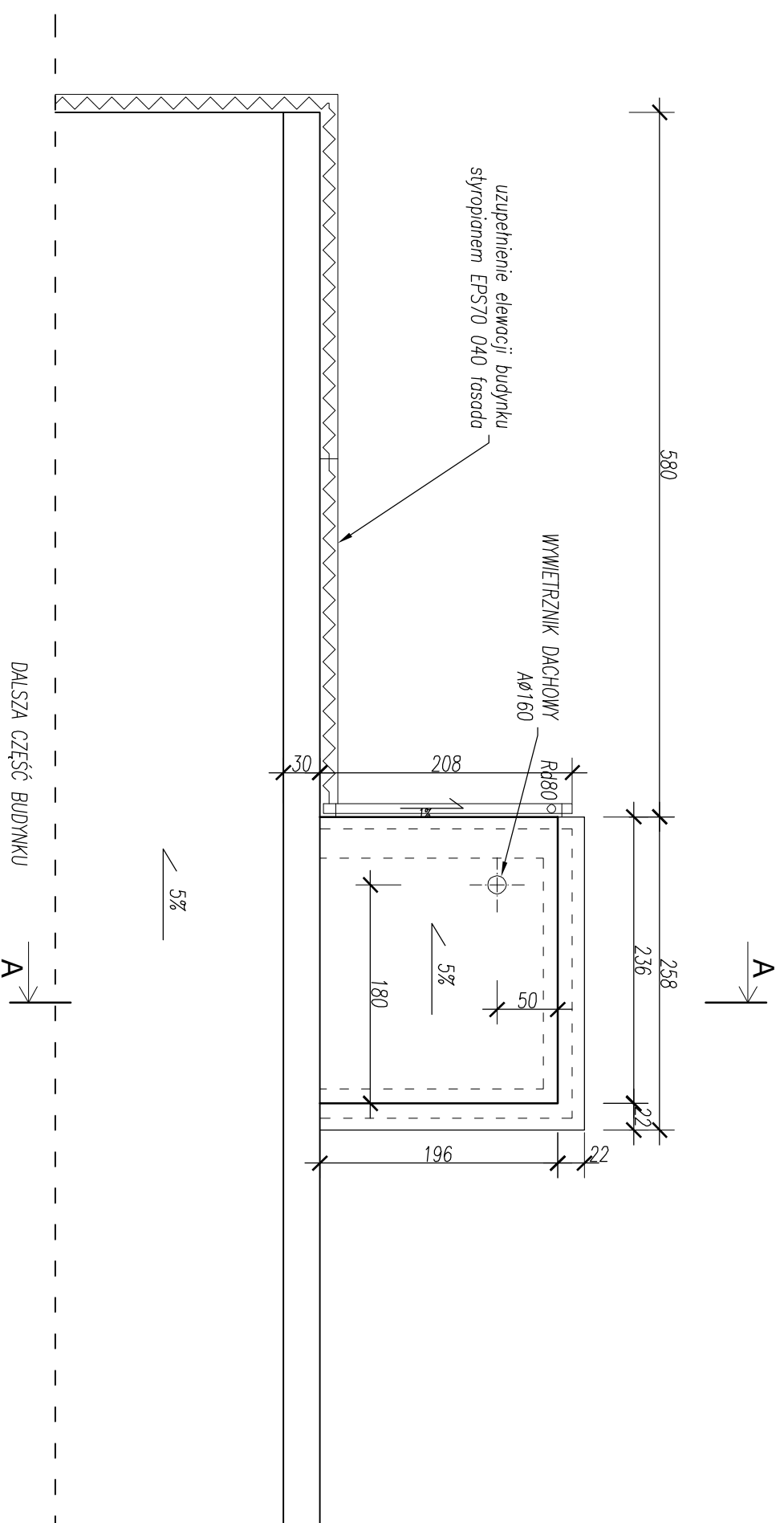
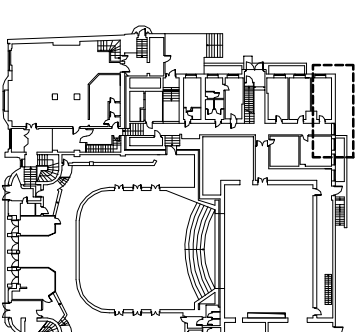


SCHEMAT BUDYNKU

SKALA 1:1000



WSZYSTKIE OPRAWOWANIA WARSZTATOWE LEŻĄ
PO STRONIE WYKONAWCY. PROJEKT NIE ZAWIERA
OPRACOWAŃ WARSZTATOWYCH

JEDEN PROJEKTOWA: ABK-PROJEKT UL. GAJOWA 28 65-267 ZIELONA GÓRA		LUBUSKI TEATR IM. L. KRUCZKOWSKIEGO UL. NIEPODLEGŁOŚCI 3/5, 65-048 ZIELONA GÓRA		02.2011
BUDOWA WINDY TECHNICZNEJ W RAMACH MODERNIZACJI LUBUSKIEGO TEATRU W ZIELONEJ GÓRZE ZIELONA GÓRA, AL. NIEPODLEGŁOŚCI 3/5, DZ. NR 198, OBR. EWID. 18				

RZUT DACHU

1:50

rys.nr 4

PROJEKTANT:	MGR INŻ. BOGDAN MROZOWSKI	UPR. NR 7/90/ZG	
ASYSTENT:	MGR INŻ. WOJCIECH PIKORSKI		
SPRAWDZAJĄCY:	MGR INŻ.		
DYREKTOR BIURA PROJEKTOWEGO:	MGR INŻ. BOGDAN MROZOWSKI	UPR. NR 7/90/ZG	