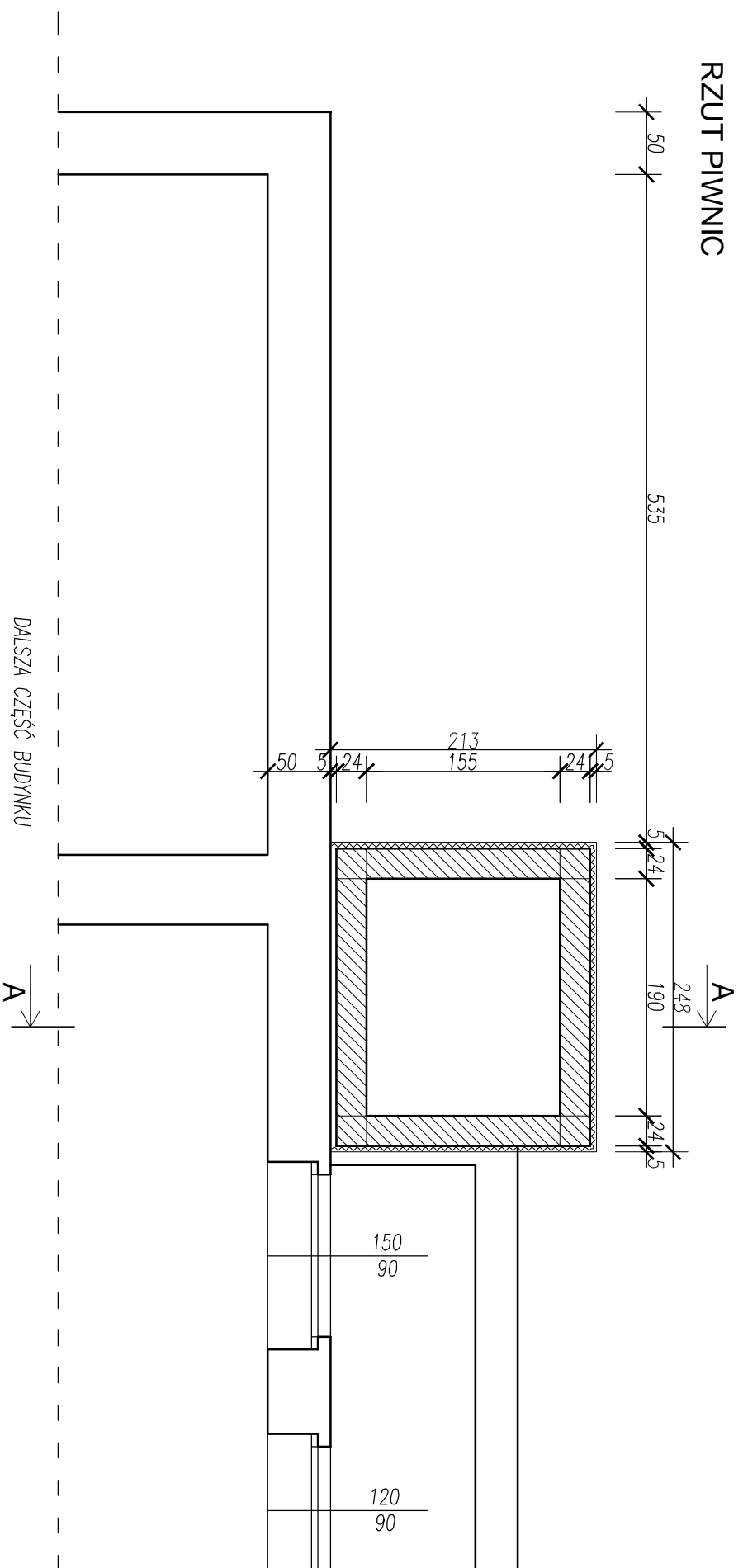
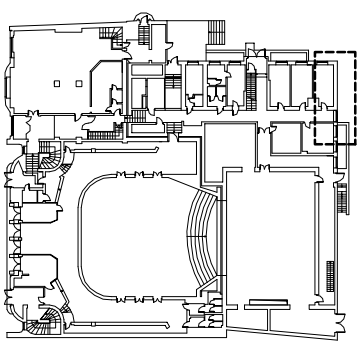



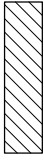
RZUT PIWNIC



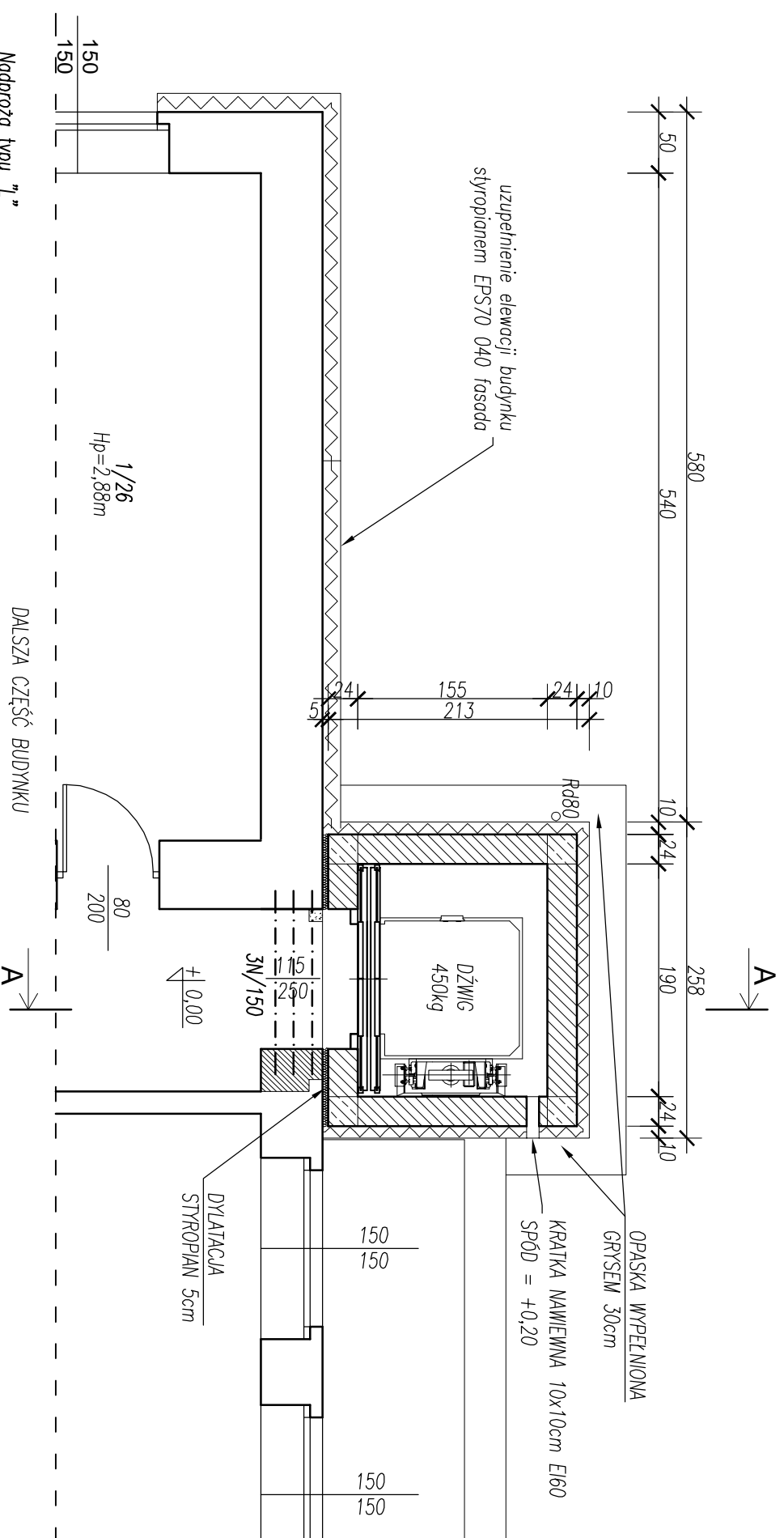
SCHEMAT BUDYNKU

SKALA 1:1000



-  ściana istniejąca
-  ściana projektowana

RZUT PARTERU



WSZYSTKIE OPRAWOWANIA WARSZTATOWE LEŻĄ PO STRONIE WYKONAWCY PROJEKT NIE ZAWIERA OPRAWOWAN WARSZTATOWYCH

BIURO PROJEKTOWA: ABK-PROJEKT UL. GAJOWA 28 65-267 ZIELONA GÓRA		LUBUSKI TEATR IM. L. KRUCZKOWSKIEGO UL. NIEPODLEGŁOŚCI 3/5, 65-048 ZIELONA GÓRA		02.2011
BUDOWA WINDY TECHNICZNEJ W RAMACH MODERNIZACJI LUBUSKIEGO TEATRU W ZIELONEJ GÓRZE ZIELONA GÓRA, AL. NIEPODLEGŁOŚCI 3/5, DZ. NR 198, OBR. EWID. 18				

RZUT PIWNIC I PARTERU

1:50 rys.nr 2

PROJEKTANT:	MGR INŻ. BOGDAN MROZOWSKI	UPR. NR 7/90/ZG
ASYSTENT:	MGR INŻ. WOJCIECH PIKORSKI	
SPRAWDZAJĄCY:	MGR INŻ.	
DYREKTOR BIURA PROJEKTOWEGO:	MGR INŻ. BOGDAN MROZOWSKI	UPR. NR 7/90/ZG

ws = 297.0 / 420.0 (0.12m2)