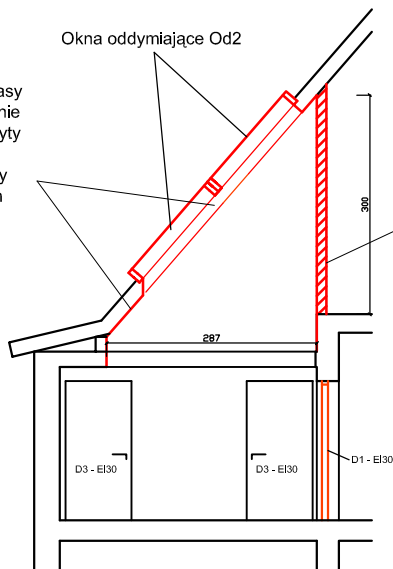


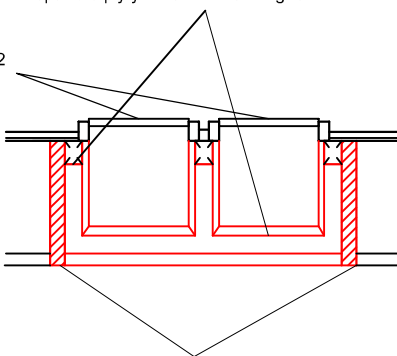
obudowa dachu, krokwi i murlaty do klasy odporności ogniowej EI 30 - rozwiązanie systemowe firmy PROMAToparte o płyty PROMATECT-H gr 8mm z izolacją paroprzepuszczalną, izolacja z wełny mineralnej niepalnej gr min 120 mm



Kanał oddymiający o klasie odporności ogniowej EI 60 - ściana systemowa RIGIPS z płytami Ridurit izolacja termiczna z wełny mineralnej niepalnej gr 50 mm

obudowa powierzchni dachu, krokwi i murlaty do klasy odporności ogniowej EI 30 - rozwiązanie systemowe firmy PROMAT oparte o płyty PROMATECT-H gr 8mm

Okna oddymiające Od2



Ściana kanału oddymiającego o klasie odporności ogniowej EI 60 - ściana systemowa RIGIPS z płytami Ridurit izolacja termiczna z wełny mineralnej niepalnej gr 50 mm

SKALA  
1:50/1:100

Bukowski Sp z o.o. ul Dworcowa 39  
65-019 Zielona Góra

OBIEKT: Lubuski Teatr im. L. Kruczkowskiego  
Zielona Góra Al. Niepodległości 3/5

Przekrój nr 2  
klatki K2

RYS. NR  
7

PRZECIWPOŻAROWE ZABEZPIECZENIE  
BUDYNKU

PROJEKTOWAŁ  
KREŚLIŁ

imię i nazwisko  
inż. Andrzej Maj  
Piotr Karalus

PODPIS

DATA