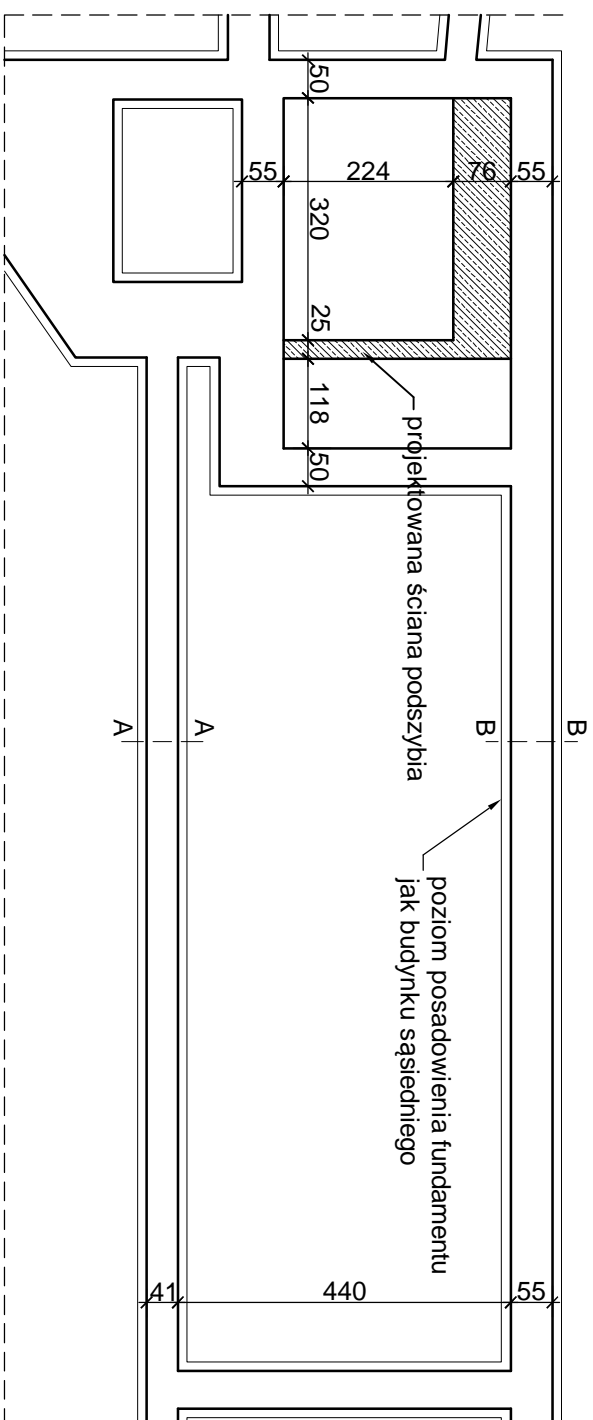
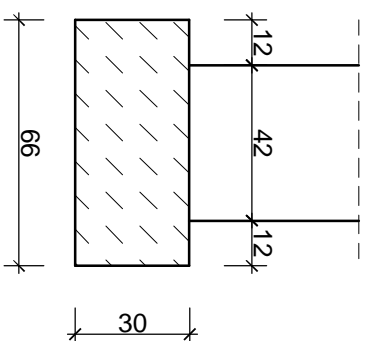


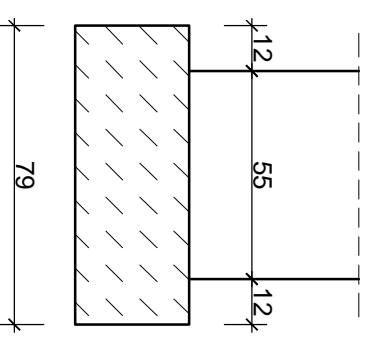
PLYTA FUNDAMENTOWA  
skala 1:50



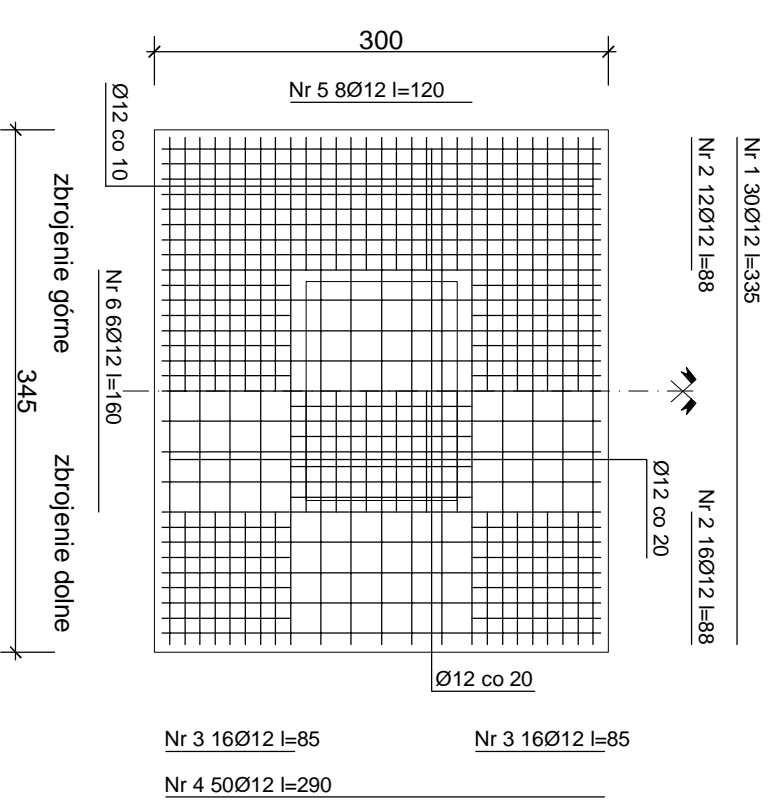
Przekrój A-A  
skala 1:20



Przekrój B-B  
skala 1:20



**UWAGA:**  
Pod istniejącymi ścianami wykonać fundament betonowy (Beton B-25)  
Płyte fundamentową wykonać z betonu B25, pręty - stal AIII, gr. 30cm



| Nr                      | Ø [mm] | dlugość [mm] | ilość [szt.] | dl. całkowita [m] |
|-------------------------|--------|--------------|--------------|-------------------|
| 1                       | 12     | 335          | 38           | 127,30            |
| 2                       | 12     | 88           | 28           | 24,64             |
| 3                       | 12     | 85           | 16           | 13,60             |
| 4                       | 12     | 290          | 35           | 101,50            |
| 5                       | 12     | 120          | 8            | 9,60              |
| 6                       | 12     | 160          | 6            | 9,60              |
| dlugość ogółem [m]      |        |              |              | 286,24            |
| masa jednostkowa [kg/m] |        |              |              | 0,888             |
| masa całkowita [kg]     |        |              |              | 254               |

BETON B25  
STAL AIII

|   |  |  |         |
|---|--|--|---------|
| JEDYŃ PROJEKTOWA:<br><b>ABK-PROJEKT</b><br>UL. GAJOWA 28<br>65-267 ZIELONA GÓRA   |  | LUBUSKI TEATR IM. L. KRUCZKOWSKIEGO<br>UL. NIEPODLEGŁOŚCI 3/5, 65-048 ZIELONA GÓRA | 05.2009 |
| NADBUDOWA CZĘŚCI NISKIEJ BUDYNKU TEATRU<br>Z PRZEZNACZENIEM NA ZAPLECZE SCENY KAMERALNEJ<br>ZIELONA GÓRA, AL. NIEPODLEGŁOŚCI 3/5, DZ. NR 198, OBR. EWID. 18 |  |  |         |

|                         |       |                    |
|-------------------------|-------|--------------------|
| <b>RZUT FUNDAMENTÓW</b> | 1:100 | rys. nr <b>K-4</b> |
|-------------------------|-------|--------------------|

|             |                           |                 |
|-------------|---------------------------|-----------------|
| PROJEKTANT: | MGR INŻ. BOGDAN MROZOWSKI | UPR. NR 7/90/ZG |
|-------------|---------------------------|-----------------|

|           |                    |  |
|-----------|--------------------|--|
| ASYSTENT: | WOJCIECH PISKORSKI |  |
|-----------|--------------------|--|

|               |                      |                  |
|---------------|----------------------|------------------|
| SPRAWDZAJĄCY: | INŻ. CZESŁAW KWAŚNIK | UPR. NR 13/75/ZG |
|---------------|----------------------|------------------|

|                               |                           |                 |
|-------------------------------|---------------------------|-----------------|
| KIEROWNIK BIURA PROJEKTOWEGO: | MGR INŻ. BOGDAN MROZOWSKI | UPR. NR 7/90/ZG |
|-------------------------------|---------------------------|-----------------|