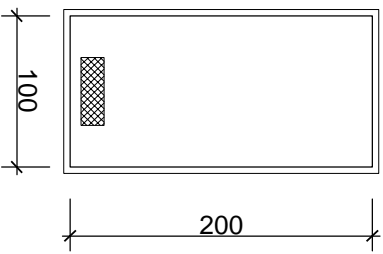
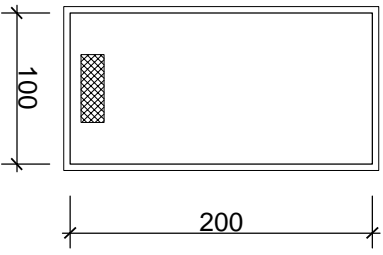
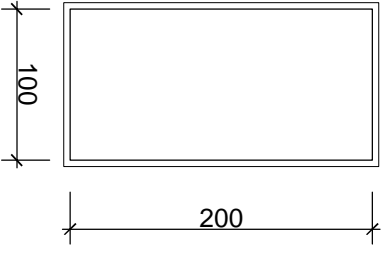
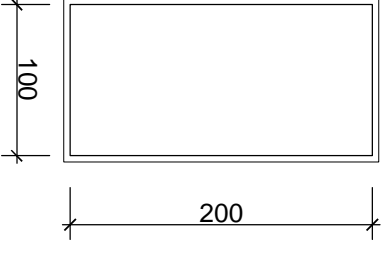
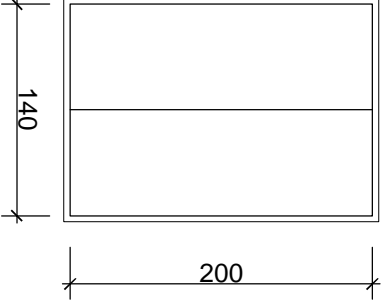
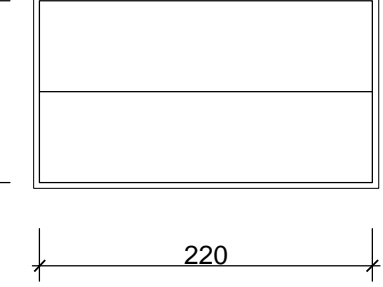
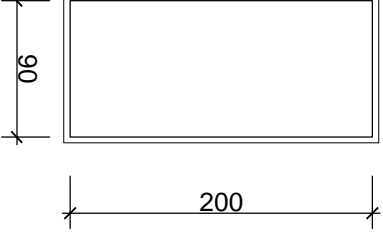
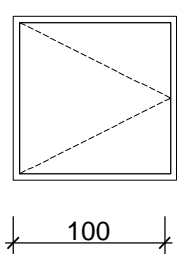
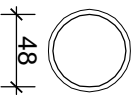
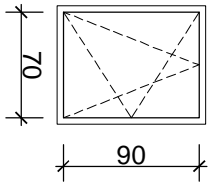


## DRZWI

Drzwi D1 100x200		liczba sztuk w obiekcie: 4L DRZWI PCV Z KRATKĄ WENTYLACYJNĄ
Drzwi D2 100x200		liczba sztuk w obiekcie: 2P DRZWI PCV Z KRATKĄ WENTYLACYJNĄ
Drzwi D3 100x200		liczba sztuk w obiekcie: 2P EJ-30
Drzwi D4 100x200		liczba sztuk w obiekcie: 1L EJ-30
Drzwi D5 140x200		liczba sztuk w obiekcie: 1 EJ-30
Drzwi D6 120x220		liczba sztuk w obiekcie: 1 EJ-30
Drzwi D7 90x200		liczba sztuk w obiekcie: 1P EJ-30

## OKNA

Okno O1 100x100		liczba sztuk w obiekcie: 2 OKNO DO PŁASKICH DACHÓW VELUX 100x100 CVP-1SD0000
Okno O2 Ø48		liczba sztuk w obiekcie: 6 ŚWIETLIK RUROWY ECO LIGHT TUNNEL
Okno O3 70x90		liczba sztuk w obiekcie: 3 OKNO PCV

JEDYNI PROJEKTOWA: <b>ABK-PROJEKT</b> UL. GAJOWA 28 65-267 ZIELONA GÓRA		LUBUSKI TEATR IM. L. KRUCZKOWSKIEGO UL. NIEPODLEGŁOŚCI 3/5, 65-048 ZIELONA GÓRA		05.2009
NADBUDOWA CZĘŚCI NISKIEJ BUDYNKU TEATRU Z PRZEZNACZENIEM NA ZAPLECZE SCENY KAMERALNEJ ZIELONA GÓRA, AL. NIEPODLEGŁOŚCI 3/5, DZ. NR 198, OBR. EWID. 18				

<b>ZESTAWIENIE STOLARKI</b>		1:50	r/s.nr	A-7
PROJEKTANT:	MGR INŻ. ARCH. KLEMENS BORZDYŃSKI	UPR. NR 14879/ZG		
ASYSTENT:	WOJCIECH PIKORSKI	LOJAN/23/2007/GW		
SPRAWDZAJĄCY:	MGR INŻ. ARCH. BARTŁOMIEJ BORZDYŃSKI	UPR. NR 112001/GW		
KIEROWNIK BIURA PROJEKTOWEGO:	MGR INŻ. BOGDAN MROZOWSKI	UPR. NR 7190/ZG		